

REGARD SO'BOX

Le regard SO'BOX a été spécialement conçu pour s'adapter parfaitement aux bassins SO'BOX, rendant la solution complète, efficace et autonome.

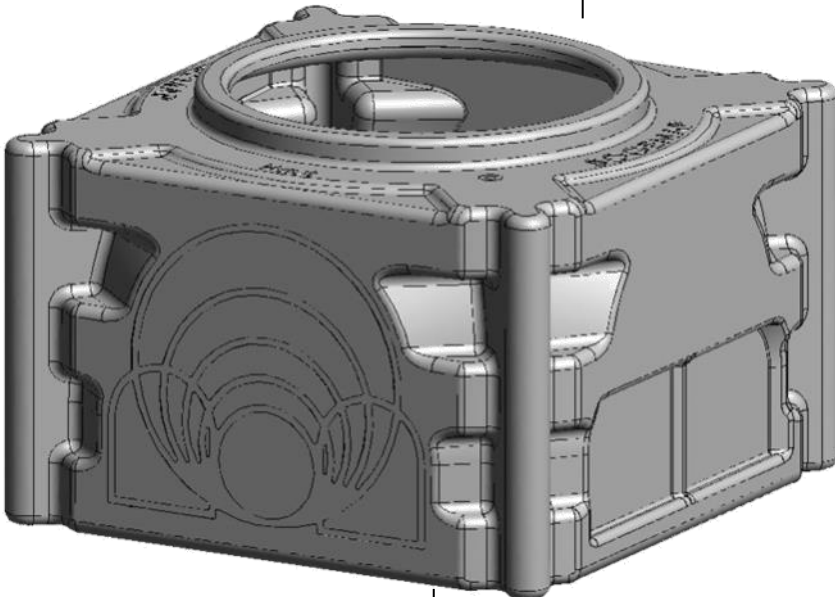
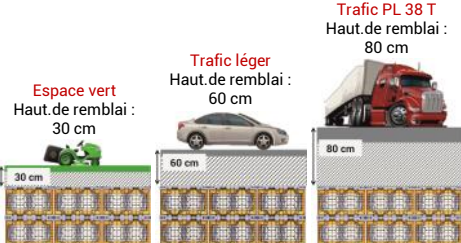
Proposant plusieurs options, le regard SO'BOX s'adapte à tous les besoins tant en terme de diamètre de raccordement, que de besoin de filtration ou de régulation de débit.

Taux de vide*
92 %

Matériau
100 % recyclé

Poids du module*
25 kg

Volume stockable par cellule*
300 L

Espace vert
Haut. de remblai : 30 cm

Trafic léger
Haut. de remblai : 60 cm

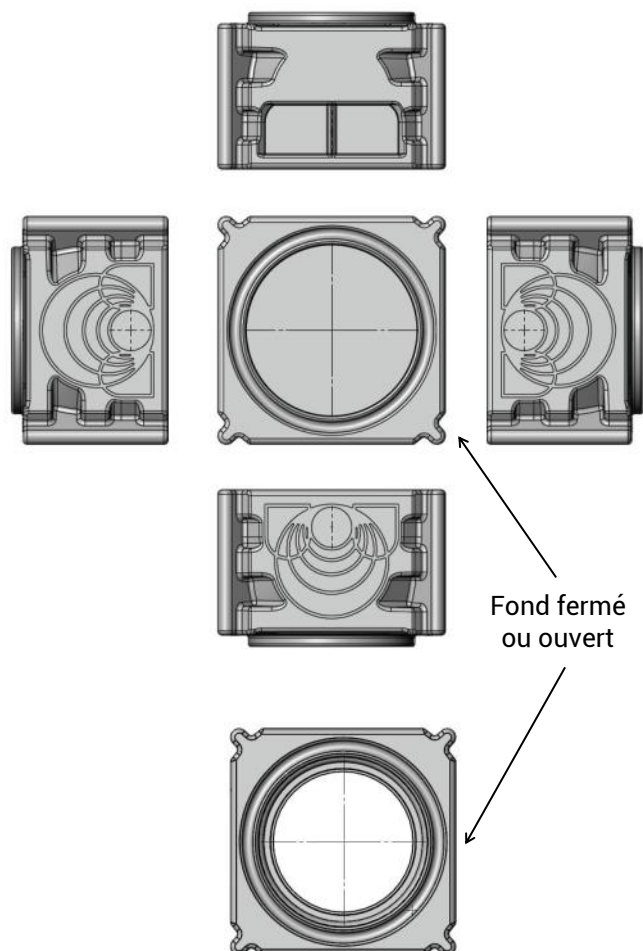
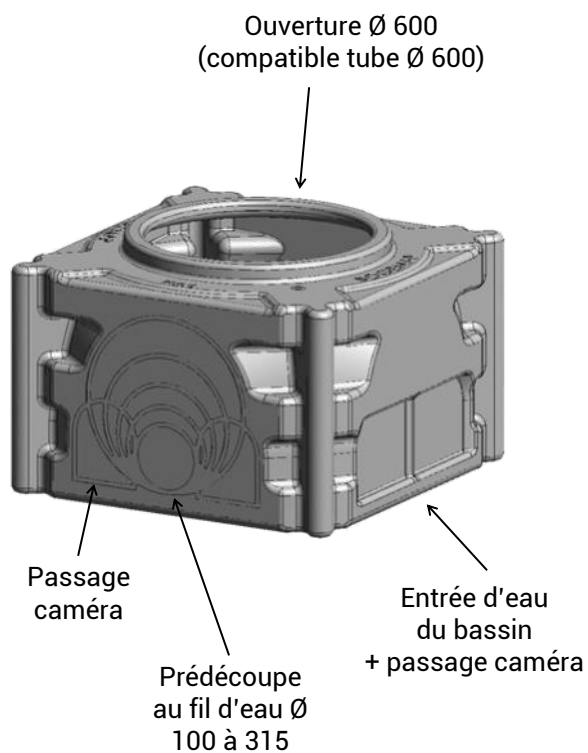
Trafic PL 38 T
Haut. de remblai : 80 cm





Caractéristiques techniques* :

- ◆ Dimensions (L x l x h) :
 - Hors tout : 800 x 800 x 540 mm
 - Utile : 800 x 800 x 510 mm
- ◆ Volume stockable :
 - Fond ouvert : 300 L > **92% de vide**
 - Fond fermé : 297 L > **91% de vide**
- ◆ Diamètre des raccordements (en mm) :
 - Supérieur : 600
 - Latéral : 160, 200, 250, 315 et 400
- ◆ Poids :
 - Fond ouvert : 25 kg
 - Fond fermé : 28 kg
- ◆ Matière : polyéthylène recyclé



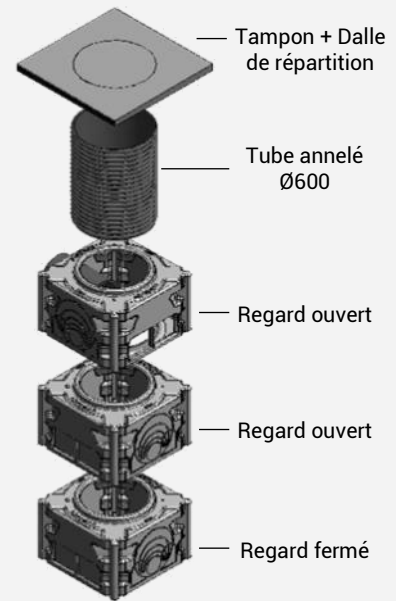


Le regard est un élément clé dans la conception de votre bassin. Il permet l'alimentation, l'infiltration et l'inspection.

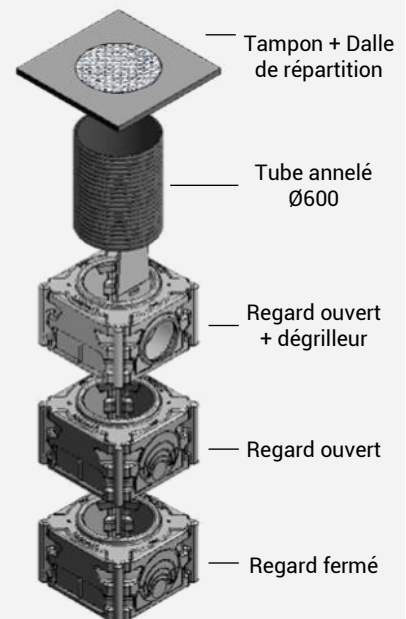
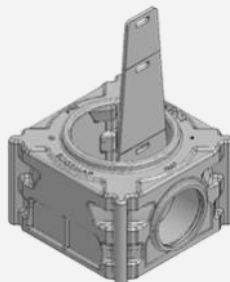
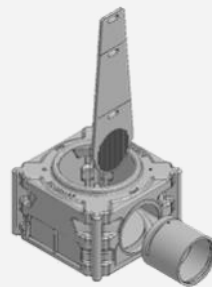
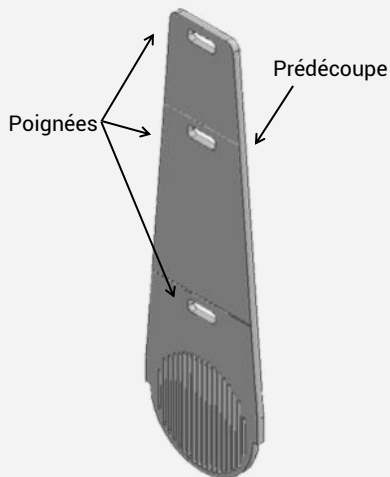
Pour s'adapter à tous les besoins, le regard SO'BOX existe en plusieurs versions :

- Version non équipée : regard fond ouvert
- Version dégrilleur : regard fond fermé ou fond ouvert + dégrilleur
- Version limiteur de débit : regard fond fermé + limiteur de débit

Version non équipée



Version dégrilleur





Version limiteur

